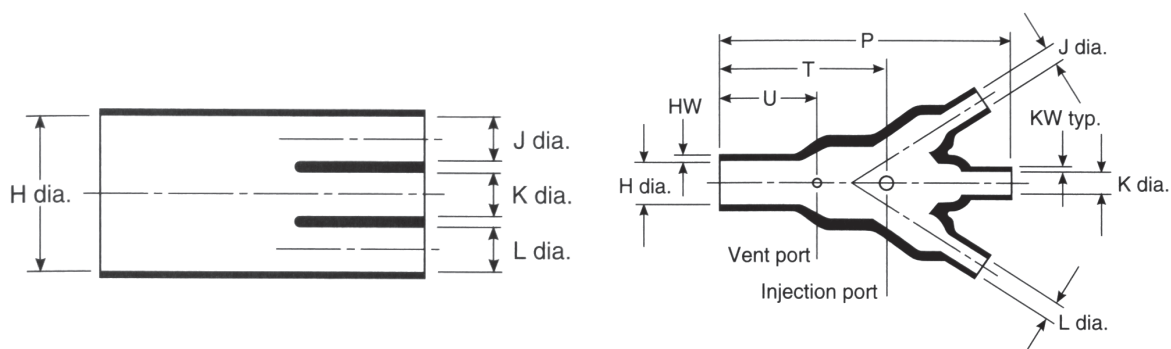


Powerful Connections.

Tvarové díly
462A
1-3 tvarový díl

Použití

Mechanická ochrana, utěsnění a tahové odlehčení místa větvení kabelového svazku.



Před smršťením

Po úplném smršťení

Materiály

Označení materiálu*	Popis	Označení lepidla	Typ lepidla**
-3	polotuhý, polyolefin	/42 nebo /86	S-1017 nebo S-1048
-4	ohebný, polyolefin	/42 nebo /86	S-1017 nebo S-1048
-12	Viton		
-25	chemicky odolný elastomer	/42 nebo /86 nebo /225	S-1017 nebo S-1048
-100	bezhalogenní, polyolefin	/86 nebo /180	S-1030 nebo S-1048

* Podrobnější informace o materiálech tvarových dílů naleznete v přehledu tvarových dílů.

** Další informace o lepidlech naleznete v kapitole Lepidla

Powerful Connections.

Tabulka rozměrů

	Rozměry před smrštěním [mm]	
	H min	J, K, L min
462A011	13,2	6,6
462A023	26,9	13,2
462A034	38,6	18,8
462A046	55,6	25,4
462A060	91,4	54,6

Rozměry po smrštění [mm]

	H max	J, K max	S ±10%	T ±10%	HW, ±20%	JW, KW ±20%
462A011	6,6	3,6	30,5	15,7	1,52	1,02
462A023	13,2	6,9	57,2	33,0	2,54	1,52
462A034	18,8	9,7	88,9	45,7	3,05	1,78
462A046	25,4	12,4	121,9	71,1	4,57	3,05
462A060	54,6	27,4	254,0	127,0	7,11	4,57

Zerohal je registrovanou obchodní značkou firmy Raychem*
 VITON je registrovaná ochranná známka firmy du Pont

Společnost Ray Service, a. s. se sídlem Staré Město, Huštěnovská 2022, PSČ 686 03, IČ: 277 56 203 zapsaná v obchodním rejstříku vedeném Krajským soudem v Brně, oddíl B, vložka 5165 (dále jen Ray Service) s veškerou pečlivostí usiluje o zajištění správnosti, přesnosti, úplnosti a aktuálnosti údajů obsažených v produktových, resp. datových listech společnosti.

Přestože společnost Ray Service vychází z toho, že její informace jsou správné, nemůže vyloučit chyby v psaní, počítání, případně jiné nepřesnosti. Společnost Ray Service upozorňuje uživatele svého zboží/služeb, že všeobecnou vhodnost poskytnutých zboží/služeb a vhodnost jejich k užívání pro určitý účel musí uživatel posoudit samostatně pro každý konkrétní účel a měl by zboží/službu pro zamýšlený účel předem otestovat. V případě nejasností nebo otázek se neváhejte na nás obrátit.

Ray Service, a.s.

Huštěnovská 2022

T +420 572 434 311

info@rayservice.com

CZ-686 03 Staré Město

F +420 572 577 077

www.rayservice.com

Czech Republic